

HTD22-1 触控调度机

产品特性

桌面可调式, 多功能双话机触摸屏智能调度台

箱体结构: 钢板, 高温防静电高温烤漆处理

显示屏: 22" TFT-LCD, 16:10宽屏, 最大分辨率: 1440×900

丰富I/O接口: 3-RS232, 5-USB, PS/2, LPT等

友好人机交互: 侧置USB, 启动薄膜按键

可选多种话机: 西门子、潮流、方位、易联等

防呆4孔, DC-12V输入, 60W电源



侧视图



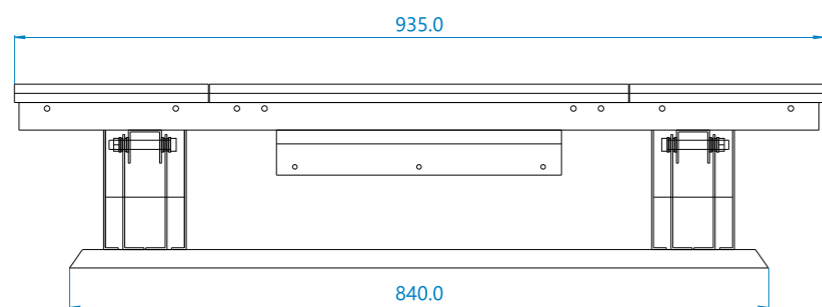
右视图



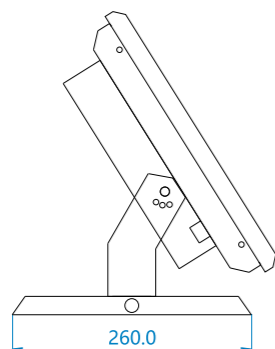
安装尺寸图

单位: mm

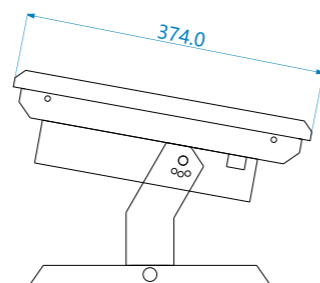
正视图



侧视图1



侧视图2



HTD22-1 触控调度机

产品规格



基本

面板材质	钢板, 工业级表面防静电烤漆处理
箱体尺寸	(L×H×T) : 935×375×348mm ;
净重(KG)	22kg
颜色	工业灰
安装方式	桌面式
调节特性	多功能底座, 可调角度20-90°
工作温度	-10°C-50°C
存储温度	-20°C-60°C
抗震动	5-17Hz,0.1mm双幅度位移;
薄膜按键	POWER开关,HD LED,PW LED

主机

CPU	板载Intel Celeron C1037U 1.80GHz 双核 Intel LGA 1155 Core i3/i5/i7(可选)
芯片组	Intel NM70/Intel H61
内存	DDR3 2GB 可扩充至4GB
显示	板载Intel GMA3150
网卡	Realtek 8111D
声卡	Realtek HD ALC662
存储	SATA 500G 2.5"HDD,SSD或M-SATA可选
操作屏	22" TFT-LCD ,16:10宽屏
亮度	≥250cd/m ²
分辨率	1680×1050
触摸屏	高温四线/五线电阻式

I/O接口

USB2.0	4-板载, 1-侧置
COM口	3-RS232
LPT并口	1
网卡	1,2 (可选)
VGA	1
PS/2	2
音频	Mic-in , Line-out

其他

电话机	西门子、潮流、方位、易联等
电源	防呆4孔, DC-12V输入,60W
额定功率	≤50W ;
认证	CCC, CE
操作系统	Windows 2000/Windows XP/WIN7等