

HF15-1 强固型工业平板电脑

产品特性



铝镁合金整体压铸, 阳极氧化, 表面防静电烤漆

显示屏: 15" XGA TFT-LCD, 分辨率: 1024×768

I/O接口: 带隔离4-RS232/RS422/RS485, 5-USB等

友好人机界面: LED背光可调和启动薄膜按键, 前置USB

工规五线电阻触摸屏, 无尘车间安装, 触击测试≥3500万次

工业级主板, 板载低功耗处理器, 整机功耗≤35W

3PIN凤凰端子, 宽压: DC12--24V输入, 60W

VESA壁挂或嵌入式安装方式

I/O接口

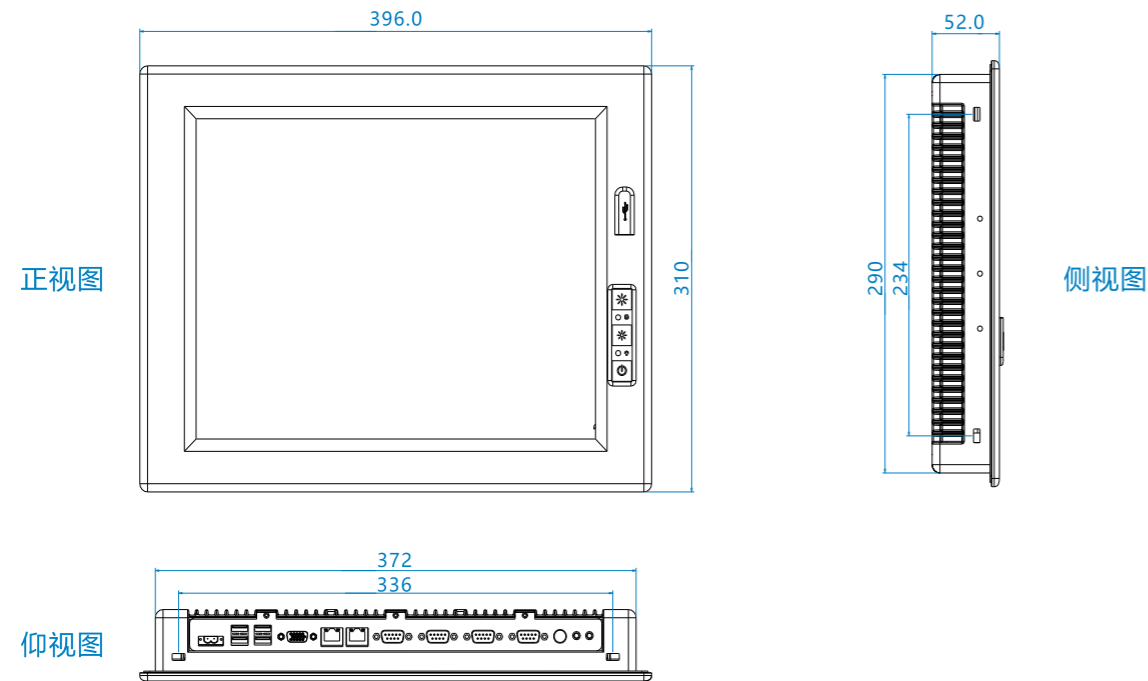


后视图



安装尺寸图

单位: mm



HF15-1 强固型工业平板电脑

产品规格



基本

箱体结构	铝镁合金整体压铸, 阳极氧化, 表面防静电烤漆
颜色	铁灰色
箱体尺寸	(L×H×T) : 396×310×52mm ;
开孔尺寸	(L×H) : 376×294mm
净重(KG)	4.0kg
安装方式	嵌入式/VESA壁挂式
工作温度	-20°C-60°C
存储温度	-40°C-80°C
相对湿度	5~90%@40°C
抗震	50-500HZ, 0.15mm(峰峰值)
薄膜按键	POWER, HD LED, PW LED, LCD亮度

主机

CPU	板载Intel Atom D525 1.8GHz 板载Intel Core2 Duo P7350 2.0GHz(可选) 板载Intel Core i5(um) (可选)
芯片组	Intel ICH8M/GM45ST/HM55
内存	SMT DDR3 2GB (可扩至4GB)
网卡	Intel 82583V 10/100/1000M
声卡	Realtek HD ALC662
存储	SATA 500G 2.5"HDD, SSD或M-SATA可选
操作屏	4:3, 15" TFT-LCD
分辨率	XGA, 1024×768
亮度	≥350 cd/m ²
触摸屏	工规防静电, 五线电阻式
表面硬度	3H
点击寿命	250克力度, 3500万次

I/O接口

USB2.0	4-板载, 1-前置
COM	4-RS232 (带隔离), RS485模式可选
网口	2个1000M RJ45
VGA	1
PS/2	1
音频	1个2W功放SPK-Out输出
MIC	1个Mic-in
GPIO	16路数字量, 可编程

其他

电源	3PIN凤凰端子, 宽压: DC12--24V输入, 60W
额定功率	≤30W;
认证	CCC, CE
操作系统	WindowsXP/WIN7等